

ТЕЛЕЖКИ ГИДРАВЛИЧЕСКИЕ

Производимые гидравлические тележки надежны, долго служат, обеспечивают необходимую производительность и безопасность работ. Тележки GROST превосходят многие другие по удобству эксплуатации за счет внедренных и опробованных инновационных конструкторских решений. Благодаря надежным подшипникам закрытого типа установленным в колесах и роликах и усиленному угловому рычагу тележки являются долговечным и эффективным решением как для обслуживания малых складских помещений, так и для проведения вспомогательных работ на крупных складских терминалах, торговых и производственных предприятиях. Также гидравлические тележки широко применяются в сфере строительства, при монтажно-демонтажных работах, в автомастерских и на промышленных производствах

Основные преимущества:

- широкий ассортимент (длина вилок от 800 см до 2000 см);
- прочность и отличное качество за счет использования высококачественного металла;
- рулевые колеса и ролики из полиуретана не оставляют следов на покрытии;
- отличные рабочие характеристики (защитные втулки на опорных осях для повышения износостойкости);
- для удобства работы тележки грузоподъемностью 2500 кг оснащены ручками с резиновым покрытием, что повышает удобство в работе.
- продуманная эргономика (например, высота ручки у всех тележек составляет оптимальные 1250 мм)
- адаптация к российским условиям (допустимая температура воздуха при работе с гидравлической тележкой GROST составляет от -25+45)



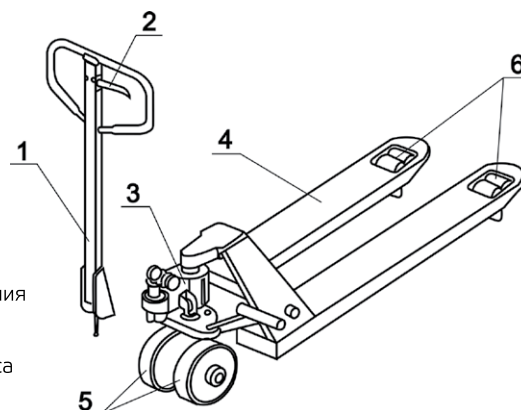
GROST 1000



GROST 1500



GROST 2000



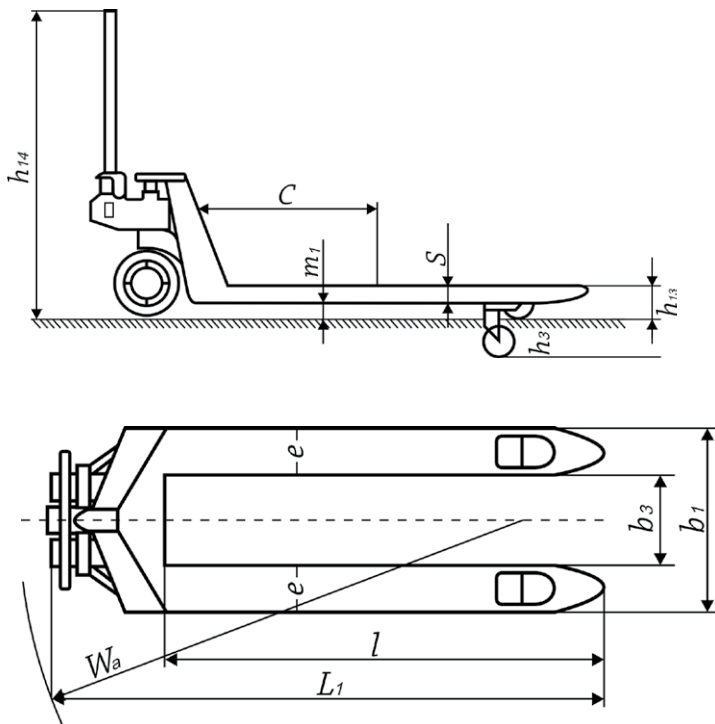
1. ручка
2. рычаг управления
3. гидроузел
4. вилы
5. передние колеса
6. задние ролики

СХЕМА ОСНОВНЫХ ЧАСТЕЙ



Лёгкость движения тележки обеспечивают рулевые колеса и ролики из полиуретана

ТЕХНИЧЕСКИЕ ХАРАКТЕРИСТИКИ И РАЗМЕРЫ



Все гидравлические тележки Grost изготовлены с применением единой системы стандартов:

- расстояние между вилами, b_3 – 220 мм
- ширина лонжерона, e – 160 мм
- ширина несущей поверхности вил, b_1 – 540 мм
- высота в нижнем положении, h_{13} – 85 мм
- высота вил, S – 45 мм
- высота ручки, h_{14} – 1250
- расстояние до поверхности, m_1 – 40 мм

Модель	GROST THB 2000	GROST THB 2500	GROST 2500	GROST 1000	GROST 1500	GROST 2000
Грузоподъемность, кг	2000	2500	2500	2500	2000	2000
Длина вилок (l)	1150	1150	1150	800	1500	2000
Общая длина (L ₁)	1535	1535	1535	1185	1885	2385
Высота подъема (h ₃)	200	200	200	200	200	200
Общая ширина (b ₁)	540	550	550	550	550	550
Радиус поворота (W _a)	1330	1330	1330	980	1680	2180
Ширина прохода при работе с паллетом	1815	1815	1815	1465	2165	2665
Собственный вес	54	72	72	70	100	115
Размер рулевых колес	160x50	200x50	200x50	200x50	200x50	200x50
Размер вилочных роликов	70x60	80x70	80x70	80x70	80x70	80x70
Центр тяжести (C)	600	600	600	400	750	1000