

## ШТАБЕЛЕРЫ ГИДРАВЛИЧЕСКИЕ

Высокие показатели надежности и долгий срок службы делают гидравлические штабелеры эффективным решением для проведения работ на небольших складах с малым грузопотоком. С помощью гидравлических штабелеров можно размещать грузы на стеллажи высотой до 3 м и весом до 1,5 т. Помимо прочего, они очень удобны при погрузке и разгрузке грузовых фур. Штабелеры Grost маневренны, просты и удобны в эксплуатации.

### Основные преимущества:

- улучшенная эргономичность в эксплуатации (управление опусканием вилок осуществляется с помощью ножной педали);
- хорошая устойчивость при работе с грузом;
- повышенная маневренность (за счет поворота рулевых колес на 360 градусов);
- компактность габаритов;
- надежная тормозная система (установлена на колесах);
- управляемые колеса всех штабелеров Grost изготовлены из полиамида, это обеспечивает устойчивость к ударным нагрузкам и препятствует воздействию множества агрессивных веществ;
- наличие функции «Быстрый подъём», предназначенной для ускоренного подъема вилок без груза.
- допустимая температура воздуха при работе с гидравлическим штабелером GROST составляет от -15 до +50
- отличное соотношение цены и качества;



ролик 80x60

## ТЕХНИЧЕСКИЕ ХАРАКТЕРИСТИКИ И РАЗМЕРЫ

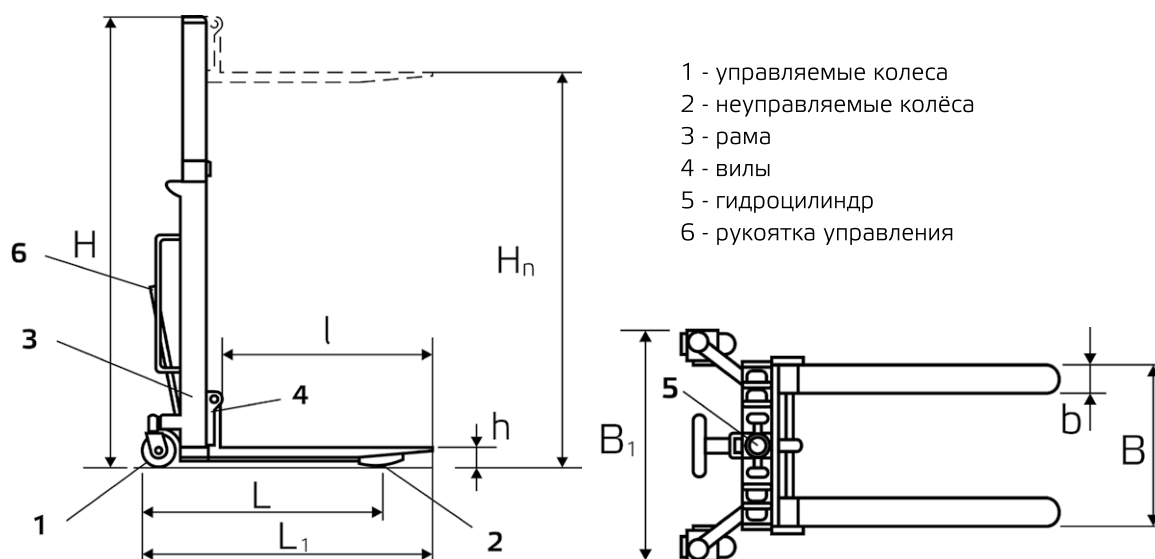


СХЕМА ОСНОВНЫХ ЧАСТЕЙ

Все гидравлические штабелеры Grost изготовлены с применением единой системы стандартов:

- размеры поддона (b x h), мм - 1200x800
- размер рулевых колес, мм - 180x50
- размер роликов 80x60
- длина вилок, мм - 1150
- вилы раздвижные, мм - 300x820
- радиус поворота, мм 1450
- ширина прохода при работе с паллетом, мм 1950
- центр тяжести, мм 550
- высота ручки, мм 1150

Модель	GROST HDR 05/16	GROST HDR 10/16	GROST HDR 10/20	GROST HDR 10/25	GROST HDR 10/30	GROST HDR 15/16
Грузоподъемность, кг	500	1000	1000	1000	1000	1500
Остаточная грузоподъемность	500	1000	1000	1000	900	1500
Высота подъема ( $H_n$ ), мм	1600	1600	2000	2500	3000	1600
Тип мачты	моно		дуплекс			моно
Монтажная высота (H), мм	1980	2100	1580	1810	2060	2100
Высота при поднятых вилах, мм	1980	2100	2610	3050	3450	2100
Габаритная длина (L), мм	1350	1350	1350	1350	1350	1350
Общая длина ( $L_1$ ), мм	1665	1665	1665	1665	1665	1665
Рабочая длина (l), мм	1120	1120	1120	1120	1120	1120
Габаритная ширина ( $B_1$ ), мм	850	850	850	850	850	850
Рабочая ширина (B), мм	540	540	540	540	540	540
Ширина одной вилы (b), мм	160	160	160	160	160	160
Расстояние до поверхности вилок (h), мм	35	35	35	35	35	35
Вес, кг	200	230	285	300	325	250