

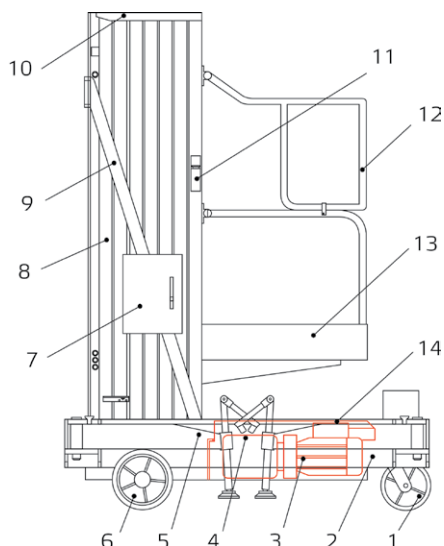
ТЕЛЕСКОПИЧЕСКИЕ ПОДЪЕМНИКИ С ЭЛЕКТРИЧЕСКИМ ПОДЪЕМОМ

Преимуществами предлагаемых телескопических подъемников являются безопасность, высокая надежность, компактность и мобильность. Подъемники предназначены для подъема людей на высоту до 12 м и грузоподъемностью до 300 кг. Широко используются при проведении высотных монтажных и сервисных работах. Подъемники имеют два пульта управления: первый установлен на раме, второй – на рабочей платформе оператора. Раздвижные лапы с винтовыми домкратами делают телескопические подъемники устойчивыми в работе. Оборудование оснащено жидкостным уровнем, который служит для проверки точного вертикального расположения конструкций.

Основные преимущества:

- Равномерный подъем/спуск: Непрерывная передача между подъемными мачтами сводит к минимуму раскачивание при подъеме.
- Безопасный и надежный: Четыре поворотных стабилизатора, расположенных на углах подвижной части, поддерживают подъемник во время работы. Для предотвращения наклона в них предусмотрена регулировка уровня. Они представляют собой ножки, установленные в поворотных стойках. Выдвижение поворотных стоек перед работой увеличивает площадь поддержки, гарантируя устойчивость всего подъемника.
- Удобный: Весь подъемник легкий, так как подъемные мачты сделаны из алюминиевого сплава. Устройство довольно компактное так, что один человек может перемещать подъемник, в том числе и в очень узких проходах.

СХЕМА ВАЖНЕЙШИХ УЗЛОВ ТЕЛЕСКОПИЧЕСКОГО ПОДЪЕМНИКА

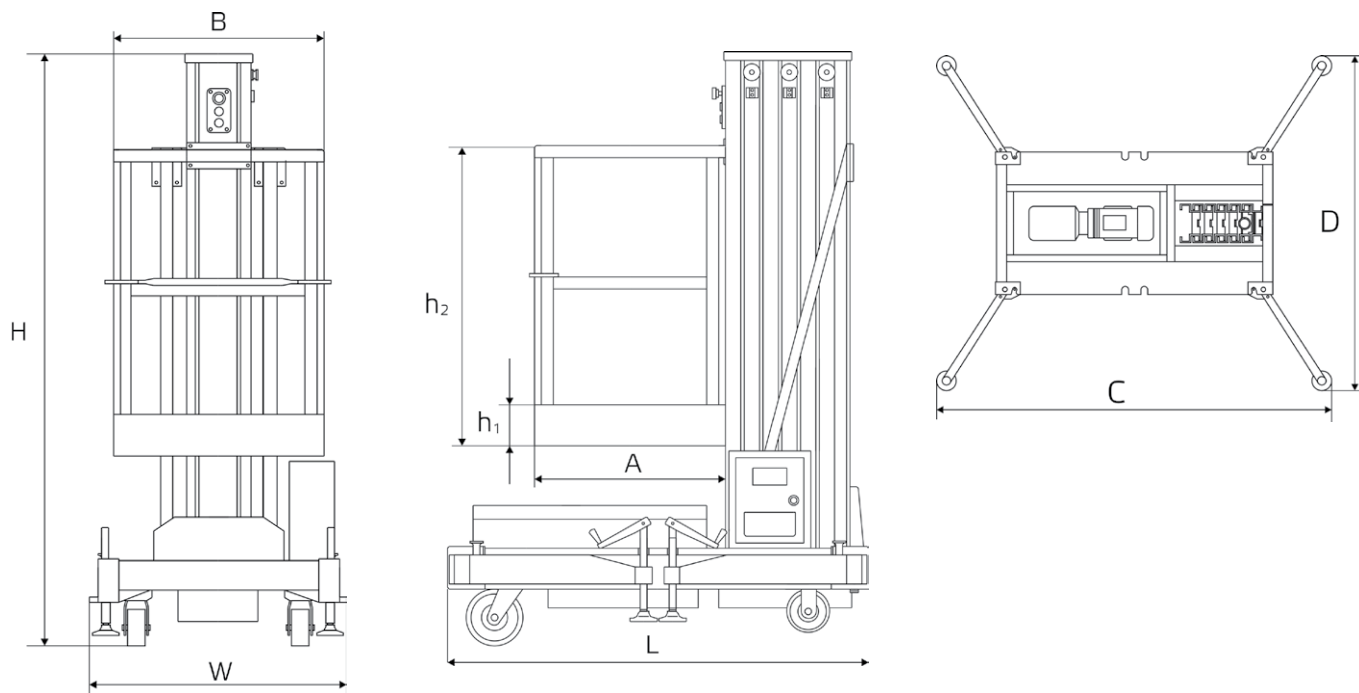


1. Переднее колесо
2. Ходовая часть
3. Гидравлический блок
4. Устройство аварийного спуска
5. Поворотный стабилизатор
6. Заднее колесо
7. Электрический щиток
8. Мачты в сборе
9. Поддерживающие стойки
10. Верхняя крышка
11. Верхняя панель управления
12. Защитное ограждение
13. Платформа
14. Крышка гидравлического блока

Производятся подъемники трех типов:

- аккумуляторные;
- от сети 220 вольт;
- комбинированные: аккумулятор + 220 вольт.





Модель	FSD6-1000	FSD8-1000	FSD10-1000	FSD12-2000
Высота подъема (h1), мм	6000	8000	10000	12000
Макс рабочая высота (h2), мм	8000	10000	12000	8000
Номинальная грузоподъемность, кг	150	125	125	200
Размеры платформы (АхВ), мм	630×650	630×650	630×650	1740×600
Опорная поверхность с выдвинутыми стойками (СхD), мм	2030×1840	2030×1840	2030×1840	2550×2500
Номинальная мощность, кВт	AC	0.75-1.5	0.75-1.5	0.75-1.5
	DC	1.5-1.6	1.5-1.6	1.5-1.6
Размеры в сложенном виде (LxWxH), мм	1400×800×1950	1400×800×2050	1400×800×2050	1400×800×2050
Допустимое кол-во людей на платформе, чел	1	1	1	1
Масса AC/DC, кг	380/420	420/450	450/500	420/450