

## ШТАБЕЛЕРЫ САМОХОДНЫЕ

Если вам требуется максимальная отдача и быстрота работы и при этом, размеры вашего склада позволяют вам использовать мощное оборудование, лучше всего приобрести самоходные штабелеры Grost. В самоходных штабелерах перемещения и подъем-опускание грузовых вилок осуществляются с помощью электрических двигателей. Поэтому оператор тратит минимальные усилия на управление самоходным штабелером. Производимые самоходные штабелеры применяются для закрытых помещений с ровным полом. Они имеют грузоподъемность до 2 тонн, скорость их движения достигает 5 км/час. Это универсальная складская техника, которая сочетает простое управление, высокую производительность, эффективна для больших складских помещений с высоким грузопотоком.

### Основные преимущества:

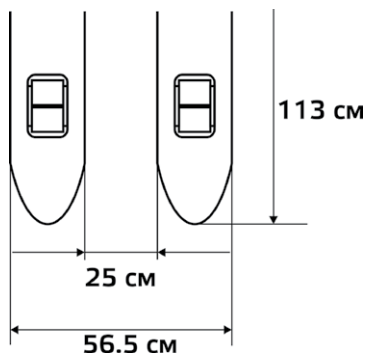
- удобство и безопасность эксплуатации (наличие подножки для оператора, специальные боковые поддержки, помогающие оператору при повороте штабелера удерживать равновесие);
- наличие системы оповещения о разрядке аккумулятора;
- автоматическое зарядное устройство (при полной зарядке отключается);
- надежная тормозная система (электромагнитный тормоз в электрическом двигателе колеса управления штабелера);
- высокая безопасность для оператора (дополнительное усиление вилок, защитная сетка на раме)
- высокая устойчивость при работе с грузом;
- отличная управляемость с помощью ручки, связанной с колесом штабелера;
- допустимая температура воздуха при работе с самоходным штабелером с электроподъемом GROST составляет от -15 до +45°C



Подъемный цилиндр



РАЗМЕРЫ ВИЛ САМОХОДНЫХ ШТАБЕЛЕРОВ ПОД ПАЛЛЕТ 1200X800



РАЗМЕРЫ ВИЛ САМОХОДНЫХ ШТАБЕЛЕРОВ ПОД ПАЛЛЕТ 1200X1000

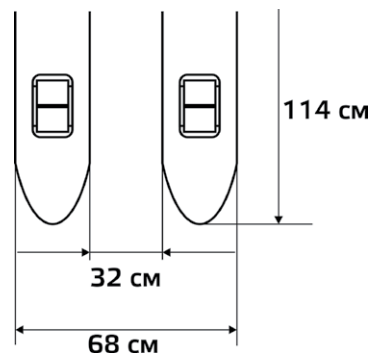
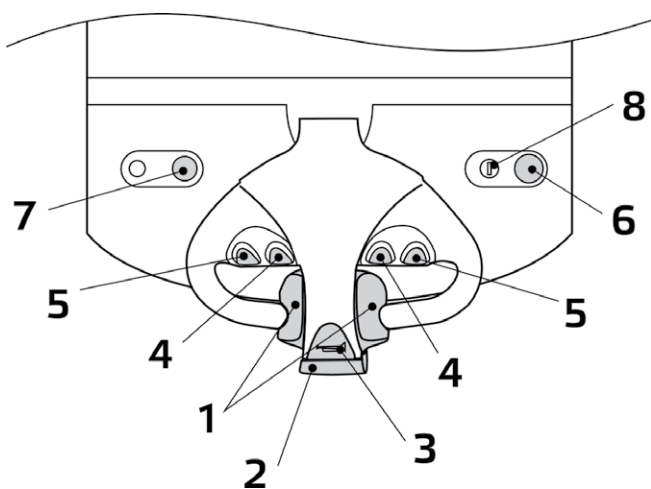
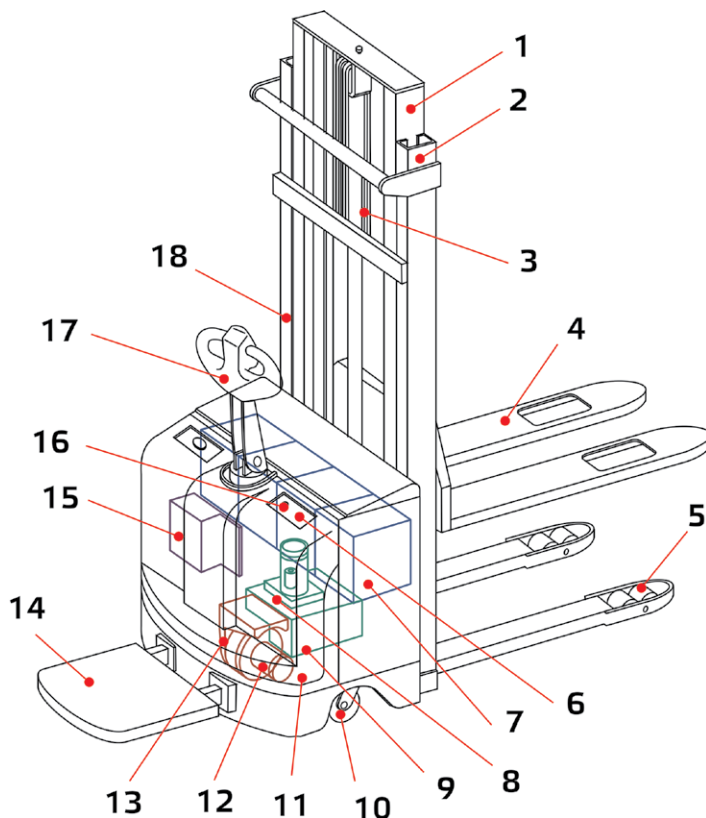


СХЕМА ОРГАНОВ УПРАВЛЕНИЯ



1. Маховик управления движением
2. Кнопка экстренной остановки
3. Кнопка подачи звукового сигнала
4. Кнопка опускания
5. Кнопка подъема
6. Главный выключатель
7. Индикатор заряда аккумулятора
8. Ключ Вкл/Выкл

СХЕМА УЗЛОВ ШТАБЕЛЕРА



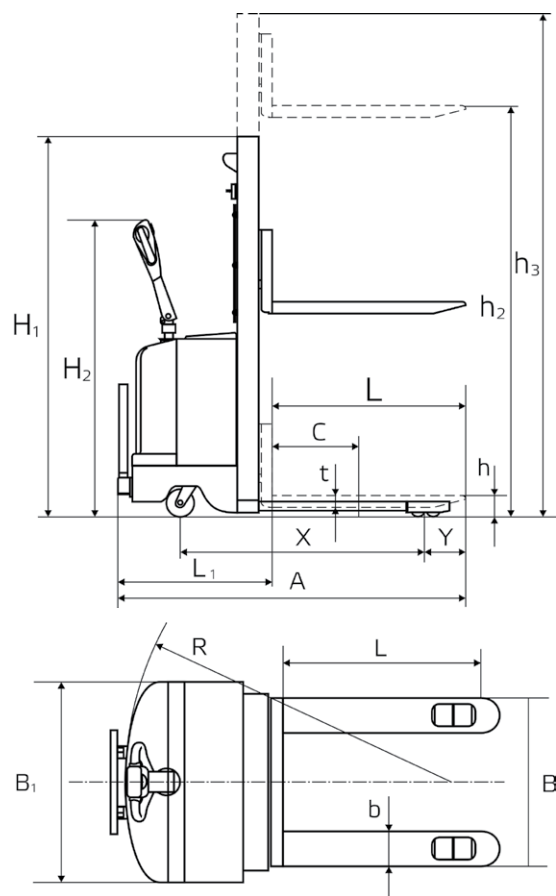
**Важнейшие узлы самоходного штабелера**

1. Внутренняя мачта
2. Внешняя мачта
3. Подъемный цилиндр
4. Подъемные вилы
5. Передние ролики
6. Ключ Вкл/Выкл
7. Аккумулятор
8. Ограничительный клапан
9. Гидравлический блок
10. Рулевое колесо
11. Крышки
12. Электрический тормоз
13. Ведущее колесо
14. Платформа
15. Электрический блок
16. Основной выключатель
17. Ручка управления
18. Защитная решетка

## ТЕХНИЧЕСКИЕ ХАРАКТЕРИСТИКИ И РАЗМЕРЫ

Все самоходные штабелеры Grost изготовлены с применением единой системы стандартов:

- размеры поддона  $b \times h$  [мм] - 1200x800 (возможна поставка под финский паллет 1200x1000)
- размер рулевых колес, мм – 180x50
- размер роликов 80x60
- длина вил (L), мм – 1150
- характеристики АКБ, В/Ач – 24/210-250, тяговый
- характеристики подъемного мотора, В/кВт - 24/2,2 – 3
- характеристики зарядного устройства, В/А – 24/20 - 30
- макс. скорость без нагрузки, км/ч – 4,5 - 6
- макс. скорость с нагрузкой, км/ч - 4 – 5
- скорость подъема с нагрузкой/без нагрузки, мм/с - 75/116
- скорость опускания с нагрузкой/без нагрузки, мм/с - 70/56
- макс. угол подъема с нагрузкой/без нагрузки, % - 5/10
- расстояние до поверхности (клиренс), мм – 20
- ширина одной подъемной вилы, мм – 570
- толщина одной подъемной вилы, мм - 60
- высота ручки, мм – 670
- размеры платформы для оператора, мм – 490x450
- время работы на одной зарядке аккумулятора – 3-4 часа в непрерывном режиме



САМОХОДНЫЕ ШТАБЕЛЕРЫ GROST, РАССЧИТАННЫЕ НА РАБОТУ С ФИНСКИМ ПАЛЛЕТОМ (1200X1000)

Модель	SHED 15/45	SHED 20/25
Номинальная грузоподъемность (Q), кг	1500	2000
Тип мачты	триплекс	дуплекс
Остаточная грузоподъемность, кг	800	1100
Свободный подъем, мм	1520	-
Центр нагрузки (C), мм	600	400
Выс. подъема (h <sub>2</sub> ), мм	4500	2500
Макс. высота (h <sub>3</sub> ), мм	5060	3060
Расстояние м/у внешними краями вилок (B), мм	680	680
Ширина/толщина вилок (bxt), мм	180x70	180x70
Мин. радиус поворота (R), мм	1900	1620
Ширина прохода с паллетой, мм	2400	2240
Колесная база (Y), мм	1500	1340
Дистанция до переднего колеса (X), мм	370	340
Длина движущей базы (L <sub>1</sub> ), мм	1045	915
Приводной мотор, В/кВт	24/1,5	24/1,2-1,3
Общая длина (A), мм	2200	2040
Общая ширина (B <sub>1</sub> ), мм	890	856
Общая высота (H <sub>1</sub> ), мм	2085	1830
Общий вес нетто, кг	1370	705

## САМОХОДНЫЕ ШТАБЕЛЕРЫ GROST РАССЧИТАННЫЕ НА РАБОТУ С ПАЛЛЕТОМ 1200X800

Модель	SHED 10/30	SHED 10/35	SHED 15/25	SHED 15/30	SHED 15/35	SHED 15/40	SHED 15/50
Номинальная грузоподъемность (Q), кг	1000	1000	1000	1500	1500	1500	1500
Тип мачты	дуплекс					триплекс	
Остаточная грузоподъемность, кг	900	800	1100	900	800	1000	700
Свободный подъем, мм	-	-	-	-	-	1360	1690
Центр нагрузки (C), мм	400	400	400	400	400	400	600
Выс. подъема (h <sub>2</sub> ), мм	3000	3500	2500	3000	3500	4000	5000
Макс.высота (h <sub>3</sub> ), мм	3550	4050	3050	3550	4050	4560	5560
Расстояние м/у внешними краями вил (B), мм	570	570	570	570	570	570	570
Ширина/толщина вил (bxt), мм	160x70	160x70	160x70	160x70	160x70	160x70	180x70
Мин.радиус поворота (R), мм	1620	1620	1620	1620	1620	1620	1900
Ширина прохода с паллетой, мм	2240	2240	2240	2240	2240	2240	2400
Колесная база (Y), мм	1340	1340	1340	1340	1340	1340	1500
Дистанция до переднего колеса (X), мм	340	340	340	340	340	340	370
Длина движущей базы (L <sub>1</sub> ), мм	915	915	915	915	915	915	1045
Приводной мотор, В/кВт	24/1,2-1,3	24/1,2-1,3	24/1,2-1,3	24/1,2-1,3	24/1,2-1,3	24/1,2-1,3	24/1,5
Общая длина (A), мм	2040	2040	2040	2040	2040	2040	2200
Общая ширина (B <sub>1</sub> ), мм	856	856	856	856	856	856	890
Общая высота (H <sub>1</sub> ), мм	2080	2330	1830	2080	2330	1920	2250
Общий вес нетто, кг	680	695	695	710	725	1340	1400