

КОЛЕСА БОЛЬШЕГРУЗНЫЕ (ПОЛИУРЕТАН)

Колеса большегрузные для высоких нагрузок, обод – чугунный с ниппелем для смазки, шинка из полиуретана, кронштейн сварной оцинкованный. Прочность полиуретановых колес выше, чем резиновых. Они выдерживают пиковые нагрузки, обладают износостойкостью, влаго- и маслостойкостью, долго служат.

Внутри колеса – роликовый подшипник, поворотная площадка крепления имеет шариковый подшипник.

Тормоз фиксирует как поворот колеса, так и поворот площадки крепления.

ПОВОРОТНЫЕ БОЛЬШЕГРУЗНЫЕ КОЛЕСА, СЕРИЯ SCP



| Артикул | Нагрузка, кг | Диаметр, D | Ширина колеса, N | Высота колеса с площадкой, H | Размер площадки крепления XxY | Расположение отверстий, AxB | Размеры отверстий, bхl | Фасовка, шт в упаковке | Вес, кг |
|---------|--------------|------------|------------------|------------------------------|-------------------------------|-----------------------------|------------------------|------------------------|---------|
| SCP 100 | 180 | 100 | 50 | 142 | 135x105 | 105x75 | 11x20 | 16 | 2.45 |
| SCP 125 | 220 | 125 | 50 | 164 | 135x105 | 105x75 | 11x20 | 12 | 3.05 |
| SCP 160 | 280 | 160 | 50 | 190 | 135x105 | 105x75 | 11x20 | 10 | 3.60 |
| SCP 200 | 350 | 200 | 50 | 240 | 135x105 | 105x75 | 11x20 | 6 | 4.70 |
| SCP 250 | 380 | 250 | 50 | 300 | 135x105 | 105x75 | 11x20 | 4 | 5.33 |

НЕПОВОРОТНЫЕ БОЛЬШЕГРУЗНЫЕ КОЛЕСА, СЕРИЯ FCP

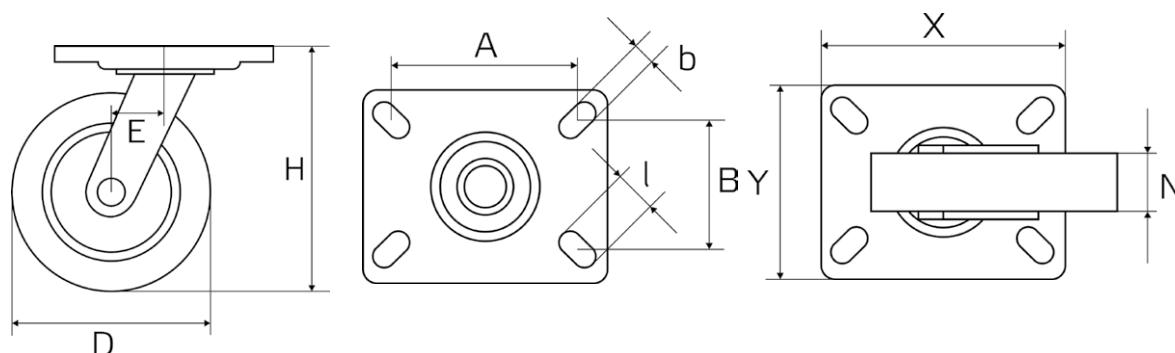


| Артикул | Нагрузка, кг | Диаметр, D | Ширина колеса, N | Высота колеса с площадкой, H | Размер площадки крепления XxY | Расположение отверстий, AxB | Размеры отверстий, bхl | Фасовка, шт в упаковке | Вес, кг |
|---------|--------------|------------|------------------|------------------------------|-------------------------------|-----------------------------|------------------------|------------------------|---------|
| FCP 100 | 180 | 100 | 50 | 142 | 135x105 | 105x75 | 11x20 | 16 | 2.05 |
| FCP 125 | 220 | 125 | 50 | 164 | 135x105 | 105x75 | 11x20 | 12 | 2.70 |
| FCP 160 | 280 | 160 | 50 | 190 | 135x105 | 105x75 | 11x20 | 10 | 3.20 |
| FCP 200 | 350 | 200 | 50 | 240 | 135x105 | 105x75 | 11x20 | 6 | 4.00 |
| FCP 250 | 380 | 250 | 50 | 300 | 135x105 | 105x75 | 11x20 | 4 | 5.10 |

ПОВОРОТНЫЕ БОЛЬШЕГРУЗНЫЕ КОЛЕСА С ТОРМОЗОМ, СЕРИЯ SCPB



| Артикул | Нагрузка, кг | Диаметр, D | Ширина колеса, N | Высота колеса с площадкой, H | Размер площадки крепления XxY | Расположение отверстий, AxB | Размеры отверстий, bхl | Фасовка, шт в упаковке | Вес, кг |
|----------|--------------|------------|------------------|------------------------------|-------------------------------|-----------------------------|------------------------|------------------------|---------|
| SCPB 100 | 180 | 100 | 50 | 147 | 135x105 | 105x75 | 11x20 | 10 | 2.70 |
| SCPB 125 | 220 | 125 | 50 | 164 | 135x105 | 105x75 | 11x20 | 8 | 3.35 |
| SCPB 160 | 280 | 160 | 50 | 190 | 135x105 | 105x75 | 11x20 | 6 | 3.65 |
| SCPB 200 | 350 | 200 | 50 | 240 | 135x105 | 105x75 | 11x20 | 6 | 4.80 |



КОЛЕСА БОЛЬШЕГРУЗНЫЕ (ЧЕРНАЯ РЕЗИНА)

Области применения большегрузных обрешиненных колес: телеги, вышки-туры, передвижные столы, баки и пр. Поставляемые колеса состоят из чугунного обода с ниппелем для смазки, резиновой шинки, сварного кронштейна из оцинкованной стали.

Внутри колеса – роликовый подшипник, поворотная площадка крепления имеет шариковый подшипник.

ПОВОРОТНЫЕ БОЛЬШЕГРУЗНЫЕ КОЛЕСА, СЕРИЯ SCD



| Артикул | Нагрузка, кг | Диаметр, D | Ширина колеса, N | Высота колеса с площадкой, H | Размер площадки крепления XxY | Расположение отверстий, AxB | Размеры отверстий, bxl | Фасовка, шт в упаковке | Вес, кг |
|---------|--------------|------------|------------------|------------------------------|-------------------------------|-----------------------------|------------------------|------------------------|---------|
| SCD 100 | 100 | 100 | 50 | 142 | 135x105 | 105x75 | 11x20 | 16 | 2.35 |
| SCD 125 | 130 | 125 | 50 | 164 | 135x105 | 105x75 | 11x20 | 12 | 2.65 |
| SCD 160 | 200 | 160 | 50 | 190 | 135x105 | 105x75 | 11x20 | 10 | 3.05 |
| SCD 200 | 220 | 200 | 50 | 240 | 135x105 | 105x75 | 11x20 | 6 | 3.90 |
| SCD 250 | 250 | 250 | 50 | 300 | 135x105 | 105x75 | 11x20 | 4 | 5.30 |

НЕПОВОРОТНЫЕ БОЛЬШЕГРУЗНЫЕ КОЛЕСА, СЕРИЯ FCD

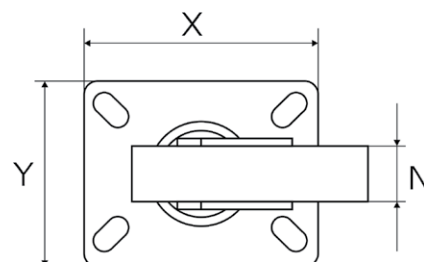
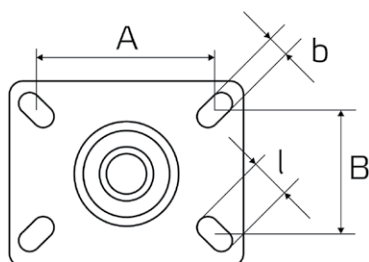
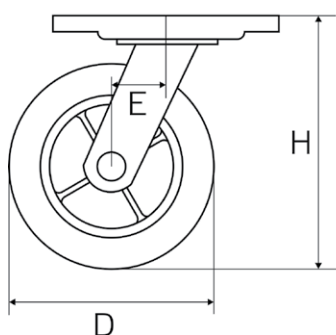


| Артикул | Нагрузка, кг | Диаметр, D | Ширина колеса, N | Высота колеса с площадкой, H | Размер площадки крепления XxY | Расположение отверстий, AxB | Размеры отверстий, bxl | Фасовка, шт в упаковке | Вес, кг |
|---------|--------------|------------|------------------|------------------------------|-------------------------------|-----------------------------|------------------------|------------------------|---------|
| FCD 100 | 100 | 100 | 50 | 142 | 135x105 | 105x75 | 11x20 | 16 | 1.95 |
| FCD 125 | 130 | 125 | 50 | 164 | 135x105 | 105x75 | 11x20 | 12 | 2.79 |
| FCD 160 | 200 | 160 | 50 | 190 | 135x105 | 105x75 | 11x20 | 10 | 2.85 |
| FCD 200 | 220 | 200 | 50 | 240 | 135x105 | 105x75 | 11x20 | 6 | 3.55 |
| FCD 250 | 250 | 250 | 50 | 300 | 135x105 | 105x75 | 11x20 | 4 | 5.33 |

ПОВОРОТНЫЕ БОЛЬШЕГРУЗНЫЕ КОЛЕСА С ТОРМОЗОМ, СЕРИЯ SCDB



| Артикул | Нагрузка, кг | Диаметр, D | Ширина колеса, N | Высота колеса с площадкой, H | Размер площадки крепления XxY | Расположение отверстий, AxB | Размеры отверстий, bxl | Фасовка, шт в упаковке | Вес, кг |
|----------|--------------|------------|------------------|------------------------------|-------------------------------|-----------------------------|------------------------|------------------------|---------|
| SCDB 100 | 100 | 100 | 50 | 142 | 135x105 | 105x75 | 11x20 | 10 | 2.30 |
| SCDB 125 | 130 | 125 | 50 | 164 | 135x105 | 105x75 | 11x20 | 8 | 2.93 |
| SCDB 160 | 200 | 160 | 50 | 190 | 135x105 | 105x75 | 11x20 | 6 | 3.15 |
| SCDB 200 | 220 | 200 | 50 | 240 | 135x105 | 105x75 | 11x20 | 5 | 4.17 |



КОЛЕСА ДЛЯ ГИДРАВЛИЧЕСКИХ ТЕЛЕЖЕК И ШТАБЕЛЕРОВ

Рулевые колеса для гидравлических тележек и штабелеров устанавливаются под гидравлический узел соответствующего оборудования. Материалы шинки: полиуретан, полиамид, черная резина.

Контактный слой - полиуретан бордового цвета. Колеса и ролики изготовлены из чугуна, покрытого слоем защитного лака.

Отличительной особенностью изделий является большая грузоподъемность, устойчивость к сильным ударным нагрузкам, высокая износостойкость, плавность хода, низкий уровень издаваемых при движении шумов. Рабочий диапазон температур от -30С до +60°С.

Контактный слой - полиамид (нейлон). Ролики и колеса изготовлены из большегрузного полиамида белого цвета, отлитого под давлением. В оси роликов и колес - шариковый подшипник. Изделия этой серии сохраняют работоспособность в большом диапазоне нагрузок, устойчивы к воздействию агрессивных веществ обладают высокой механической прочностью. Рабочий диапазон температур от -30С до +60С.

Контактный слой - черная резина. Обод колеса изготовлен из алюминия. В оси колеса устанавливается шариковый подшипник. Рабочий диапазон температур от -30С до +60°С.

КОЛЕСО МЕТАЛЛ/ПОЛИУРЕТАН



| Артикул | Шинка | Обод | Подшипник | Нагрузка, кг | Диаметр (D), мм | Ширина шинки (N), мм | Ширина ступицы (B), мм | Фасовка, шт в упаковке | Вес, кг |
|--------------|------------|--------|-----------|--------------|-----------------|----------------------|------------------------|------------------------|---------|
| GROST 160x50 | Полиуретан | Металл | 204/303 | 500 | 160 | 50 | 56 | 10 | 1.40 |
| GROST 180x50 | Полиуретан | Металл | 204/303 | 600 | 180 | 50 | 56 | 10 | 1.60 |
| GROST 200x50 | Полиуретан | Металл | 204/303 | 800 | 200 | 50 | 56 | 10 | 2.35 |

КОЛЕСО РЕЗИНА/АЛЮМИНИЙ



| Артикул | Шинка | Обод | Подшипник | Нагрузка, кг | Диаметр (D), мм | Ширина шинки (N), мм | Ширина ступицы (B), мм | Фасовка, шт в упаковке | Вес, кг |
|--------------|--------|----------|-----------|--------------|-----------------|----------------------|------------------------|------------------------|---------|
| GROST 180x50 | Резина | Алюминий | 204/303 | 600 | 180 | 50 | 56 | 10 | 1.60 |
| GROST 200x50 | Резина | Алюминий | 204/303 | 800 | 200 | 50 | 56 | 10 | 2.35 |

КОЛЕСО ПОЛИАМИД



| Артикул | Шинка | Обод | Подшипник | Нагрузка, кг | Диаметр (D), мм | Ширина шинки (N), мм | Ширина ступицы (B), мм | Фасовка, шт в упаковке | Вес, кг |
|--------------|----------|----------|-----------|--------------|-----------------|----------------------|------------------------|------------------------|---------|
| GROST 180x50 | Полиамид | Полиамид | 204/303 | 800 | 180 | 50 | 56 | 10 | 1.60 |
| GROST 200x50 | Полиамид | Полиамид | 204/303 | 800 | 200 | 50 | 56 | 10 | 2.35 |

РОЛИКИ ДЛЯ ГИДРАВЛИЧЕСКИХ ТЕЛЕЖЕК И ШТАБЕЛЕРОВ

- 80x70 стандартный ролик для гидравлических телег, который устанавливается по 2 шт. на одну сторону.
- 80x100 ролик устанавливается по одному на одну сторону гидравлической тележки.
- 80x60 ролики для гидравлических штабелеров.

Материалы шинки: полиуретан и полиамид (нейлон).



| Артикул | Шинка | Обод | Подшипник | Нагрузка, кг | Диаметр (D), мм | Ширина шинки (N), мм | Ширина ступицы (B), мм | Фасовка, шт в упаковке |
|--------------|------------|----------|-----------|--------------|-----------------|----------------------|------------------------|------------------------|
| GROST 70x60 | полиуретан | металл | 204/303 | 800 | 70 | 60 | 60 | 25 |
| GROST 74x93 | полиуретан | металл | 204/303 | 800 | 74 | 93 | 93 | 25 |
| GROST 80x100 | полиуретан | металл | 204/303 | 800 | 80 | 100 | 100 | 25 |
| GROST 80x60 | полиуретан | металл | 204/303 | 800 | 80 | 60 | 60 | 25 |
| GROST 80x70 | полиуретан | металл | 204/303 | 800 | 80 | 70 | 70 | 25 |
| GROST 80x70 | полиамид | полиамид | 204/303 | 600 | 80 | 70 | 70 | 25 |

АППАРАТНЫЕ КОЛЕСА

Предлагаемые аппаратные колеса предназначены для эксплуатации в закрытых помещениях. Они устанавливаются на металлические тумбочки, шкафы, перекатные столы, торговое и медицинское оборудование. Конструкция колес и применяемые материалы обеспечивают мягкий ход, маневренность и долговечность. Контактный слой колеса (шина) изготавливается из серой резины, не оставляющей следов на поверхности.

ПОВОРОТНЫЕ АППАРАТНЫЕ КОЛЕСА, СЕРИЯ SCG



| Артикул | Нагрузка, кг | Диаметр, D | Ширина колеса, N | Высота колеса с площадкой, H | Размер площадки крепления, XxY | Расположение отверстий, AxB | Размеры отверстий, bxl | Фасовка, шт в упаковке | Вес, кг |
|---------|--------------|------------|------------------|------------------------------|--------------------------------|-----------------------------|------------------------|------------------------|---------|
| SCG 50 | 40 | 50 | 18 | 70 | 50x50 | 35x35 | 12x6,2 | 140 | 0.20 |
| SCG 75 | 60 | 75 | 21 | 100 | 65x65 | 45x45 | 12x6,2 | 60 | 0.39 |
| SCG 100 | 70 | 100 | 26 | 135 | 75x75 | 55x55 | 15x8,5 | 30 | 0.65 |

НЕПОВОРОТНОЕ АППАРАТНЫЕ КОЛЕСА, СЕРИЯ FCG

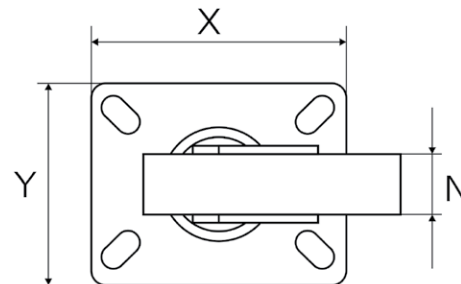
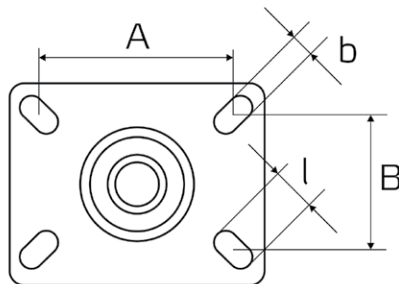
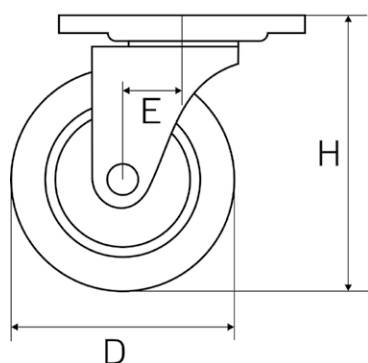


| Артикул | Нагрузка, кг | Диаметр, D | Ширина колеса, N | Высота колеса с площадкой, H | Размер площадки крепления, XxY | Расположение отверстий, AxB | Размеры отверстий, bxl | Фасовка, шт в упаковке | Вес, кг |
|---------|--------------|------------|------------------|------------------------------|--------------------------------|-----------------------------|------------------------|------------------------|---------|
| FCG 50 | 40 | 50 | 18 | 70 | 65x50 | 45x35 | 6,5 | 130 | 0.11 |
| FCG 75 | 60 | 75 | 21 | 100 | 100x59 | 80x39 | 8,5 | 60 | 0.28 |
| FCG 100 | 70 | 100 | 26 | 135 | 100x59 | 83x40 | 8,5 | 40 | 0.52 |

ПОВОРОТНОЕ АППАРАТНЫЕ КОЛЕСА С КРЕПЛЕНИЕМ ПОД БОЛТ, СЕРИЯ SCTG



| Артикул | Нагрузка, кг | Диаметр, D | Ширина колеса, N | Высота колеса с площадкой, H | Размер площадки крепления, XxY | Расположение отверстий, AxB | Размеры отверстий, bxl | Фасовка, шт в упаковке | Вес, кг |
|----------|--------------|------------|------------------|------------------------------|--------------------------------|-----------------------------|------------------------|------------------------|---------|
| SCTG 50 | 40 | 50 | 18 | 70 | - | - | - | 150 | 0.20 |
| SCTG 75 | 60 | 75 | 21 | 100 | - | - | - | 70 | 0.34 |
| SCTG 100 | 70 | 100 | 26 | 135 | - | - | - | 40 | 0.59 |



КОЛЕСА ПРОМЫШЛЕННЫЕ

Предлагаемые промышленные колеса используются при производстве тележек, для строительных лесов, торгового оборудования. Основание изготавливается из листовой стали, контактный слой колеса (шина) из черной или серой резины, не оставляющей следов на поверхности.

В ассортименте есть поворотные колеса (обеспечивают маневренность благодаря обороту вокруг своей оси) и неповоротные колеса (жестко фиксированные, придающие стабильное направление движения). Дополнительная комплектация поворотного колеса тормозом блокирует его движение и поворотное движение кронштейна.

ПОВОРОТНЫЕ ПРОМЫШЛЕННЫЕ КОЛЕСА, СЕРИЯ SC



| Артикул | Нагрузка, кг. | Диаметр, D | Ширина колеса, N | Высота колеса с площадкой, H | Размер площадки крепления XxY | Расположение отверстий, AxB | Размеры отверстий, bxl | Фасовка, шт в упаковке | Вес, кг |
|---------|---------------|------------|------------------|------------------------------|-------------------------------|-----------------------------|------------------------|------------------------|---------|
| SC 75 | 50 | 75 | 23 | 93 | 75x60 | 54x42 | 8x12 | 90 | 0.43 |
| SC 85 | 60 | 85 | 24 | 100 | 75x60 | 54x42 | 8x12 | 46 | 0.584 |
| SC 100 | 70 | 100 | 30 | 128 | 102x80 | 77x60 | 9x15 | 36 | 0.84 |
| SC 125 | 100 | 125 | 37 | 155 | 102x80 | 77x60 | 9x15 | 24 | 1.13 |
| SC 160 | 140 | 160 | 40 | 195 | 135x110 | 105x80 | 11x15 | 12 | 2.10 |
| SC 200 | 205 | 200 | 50 | 235 | 135x110 | 105x80 | 11x15 | 8 | 2.48 |

НЕПОВОРОТНЫЕ ПРОМЫШЛЕННЫЕ КОЛЕСА, СЕРИЯ FC

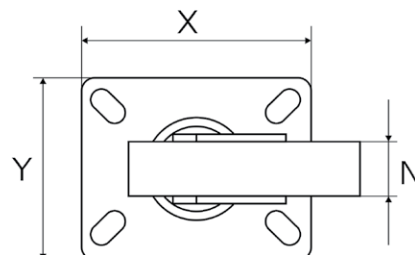
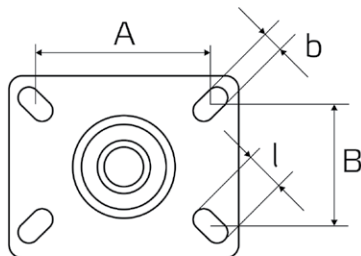
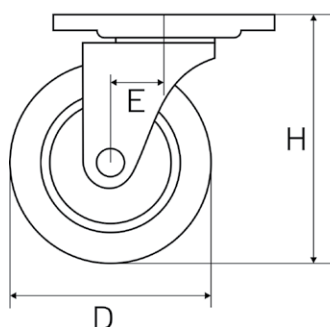


| Артикул | Нагрузка, кг. | Диаметр, D | Ширина колеса, N | Высота колеса с площадкой, H | Размер площадки крепления XxY | Расположение отверстий, AxB | Размеры отверстий, bxl | Фасовка, шт в упаковке | Вес, кг |
|---------|---------------|------------|------------------|------------------------------|-------------------------------|-----------------------------|------------------------|------------------------|---------|
| FC 75 | 50 | 75 | 23 | 93 | 75x60 | 54x42 | 8x12 | 90 | 0.35 |
| FC 100 | 70 | 100 | 30 | 128 | 102x80 | 77x60 | 9x15 | 36 | 0.67 |
| FC 125 | 100 | 125 | 37 | 155 | 102x80 | 77x60 | 9x15 | 24 | 0.96 |
| FC 160 | 140 | 160 | 40 | 195 | 135x110 | 100x80 | 11x15 | 12 | 1.88 |
| FC 200 | 205 | 200 | 50 | 235 | 135x110 | 100x80 | 11x15 | 8 | 2.59 |

ПОВОРОТНЫЕ ПРОМЫШЛЕННЫЕ КОЛЕСА С ТОРМОЗОМ, СЕРИЯ SCB



| Артикул | Нагрузка, кг. | Диаметр, D | Ширина колеса, N | Высота колеса с площадкой, H | Размер площадки крепления XxY | Расположение отверстий, AxB | Размеры отверстий, bxl | Фасовка, шт в упаковке | Вес, кг |
|---------|---------------|------------|------------------|------------------------------|-------------------------------|-----------------------------|------------------------|------------------------|---------|
| SCB 75 | 50 | 75 | 23 | 93 | 75x60 | 54x42 | 8x12 | 60 | 0.53 |
| SCB 100 | 70 | 100 | 30 | 128 | 102x80 | 77x60 | 9x15 | 30 | 0.88 |
| SCB 125 | 100 | 125 | 37 | 155 | 102x80 | 77x60 | 9x15 | 20 | 1.16 |
| SCB 160 | 140 | 160 | 40 | 195 | 135x110 | 100x80 | 11x15 | 10 | 2.43 |
| SCB 200 | 205 | 200 | 50 | 235 | 135x110 | 100x80 | 11x15 | 8 | 3.12 |



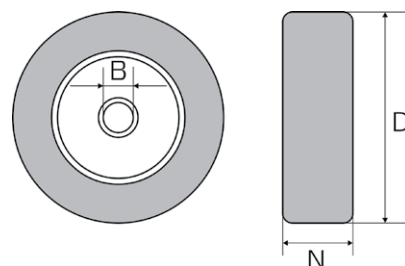
КОЛЕСА БЕЗ ОПОР

Промышленные колеса без опоры используются для создания торгового оборудования, строительных лесов и тележек. Основание колес изготавливается из стальных листов, шины из черной резины, которая не оставляет полос на поверхности пола. Внутри всех колес данного типа располагается игольчатый подшипник.

Большегрузные колеса без опоры предназначены для транспортировки крупногабаритных и тяжелых грузов и могут выдерживать очень большие нагрузки. Обод большегрузных колес изготавливается из чугуна. Контактный слой (шина) изготавливается из полиуретана или резины. Внутри большегрузных колес находится роликовый подшипник. Полиуретановые колеса значительно прочнее резиновых.

Области применения колес: телеги, вышки-туры, передвижные столы и баки и пр.

Колеса данного типа характеризуются долговечностью, стойкостью к воздействию агрессивных сред (вода, масло) и способны выдерживать высокие нагрузки.



ПРОМЫШЛЕННЫЕ КОЛЕСА СЕРИИ С (КОНТАКТНЫЙ СЛОЙ - ЧЕРНАЯ РЕЗИНА)



| Артикул | Нагрузка, кг | Диаметр, D | Ширина колеса, N | Ширина ступицы, B | Диаметр отверстия | Вес колеса | Фасовка, шт в упаковке |
|---------|--------------|------------|------------------|-------------------|-------------------|------------|------------------------|
| C100 | 60 | 100 | 26 | 40 | 11,5 | 0,31 | 70 |
| C125 | 100 | 125 | 33 | 40 | 15 | 0,54 | 40 |
| C160 | 130 | 160 | 39 | 55 | 20 | 1,00 | 20 |
| C200 | 150 | 200 | 44 | 55 | 25 | 1,16 | 15 |
| C250 | 180 | 250 | 48 | 55 | 25 | 2,57 | 10 |

БОЛЬШЕГРУЗНЫЕ КОЛЕСА СЕРИИ D (КОНТАКТНЫЙ СЛОЙ - ЧЕРНАЯ РЕЗИНА)



| Артикул | Нагрузка, кг | Диаметр, D | Ширина колеса, N | Ширина ступицы, B | Диаметр отверстия | Вес колеса | Фасовка, шт в упаковке |
|---------|--------------|------------|------------------|-------------------|-------------------|------------|------------------------|
| D100 | 100 | 100 | 50 | 56 | 30 | 0,85 | 40 |
| D125 | 130 | 125 | 50 | 56 | 30 | 1,10 | 30 |
| D160 | 200 | 150 | 50 | 56 | 30 | 1,45 | 16 |
| D200 | 220 | 200 | 50 | 56 | 30 | 2,3 | 10 |
| D250 | 250 | 250 | 50 | 56 | 30 | 3,45 | 6 |

БОЛЬШЕГРУЗНЫЕ КОЛЕСА СЕРИИ P (КОНТАКТНЫЙ СЛОЙ - ПОЛИУРЕТАН)



| Артикул | Нагрузка, кг | Диаметр, D | Ширина колеса, N | Ширина ступицы, B | Диаметр отверстия | Вес колеса | Фасовка, шт в упаковке |
|---------|--------------|------------|------------------|-------------------|-------------------|------------|------------------------|
| P100 | 180 | 100 | 50 | 56 | 30 | 0,95 | 30 |
| P125 | 220 | 125 | 50 | 56 | 30 | 1,30 | 20 |
| P160 | 280 | 150 | 50 | 56 | 30 | 1,70 | 16 |
| P200 | 350 | 200 | 50 | 56 | 30 | 2,70 | 10 |